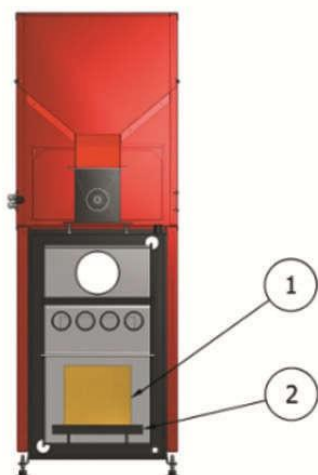


Návod na umístění katalyzátorů do kotlů TEKLA BIO



DRACO BIO 12 COMPACT:

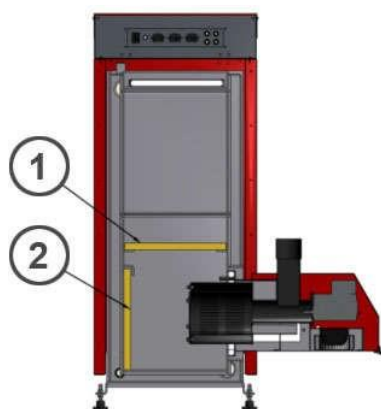
- 1) Před hořák – šamotová cihla 225x205 – 1ks

DRACO BIO 18 COMPACT:

- 1) Před hořák – šamotová cihla 225x205- 1ks

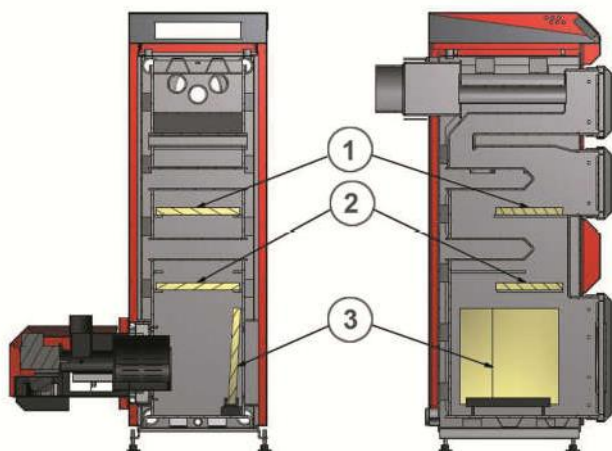
DRACO BIO COMPACT F II 23:

- 2) Před hořák – šamotová cihla 425x110-1ks



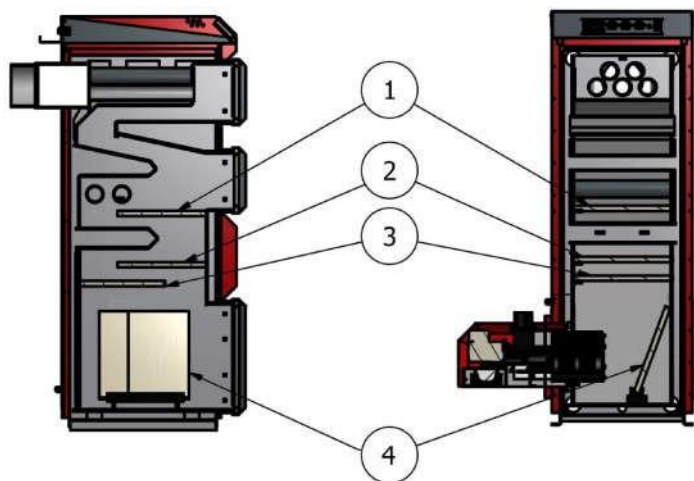
DRACO BIO 12 :

- 1) Před hořák – šamotová cihla 305x225 – 1 ks
- 2) Nad hořák – šamotová cihla 305x225 – 1ks



DRACO BIO 15:

- 1) Horní police – ocelová deska 285x225 – 1ks
- 2) Dolní police – šamotová cihla 285x110 – 2ks
- 3) Před hořák – šamotová cihla 345x200 – 1ks
345x100 – 1ks

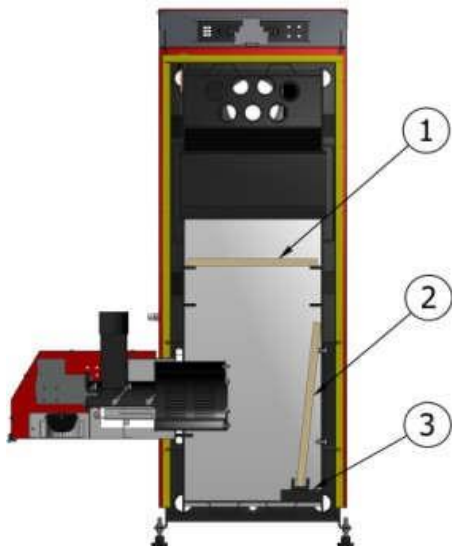


DRACO BIO 25:

- 1) Horní police – ocelová deska 345x345 – 1ks
- 2) Dolní police 1 – šamotová cihla 345x100 – 3ks
- 3) Dolní police 2 – šamotová cihla 345x100 – 3ks
- 4) Před hořák – šamotová cihla 345x200 – 1ks
345x100 – 1ks

DRACO BIO 35:

- 1) Horní police – ocelová deska 345x345 – 1ks
- 2) Dolní police 1 – šamotová cihla 345x100 – 3ks
- 3) Dolní police 2 – šamotová cihla 345x100 – 3ks
- 4) Před hořák – šamotová cihla 345x200 – 1ks
345x100 – 1ks

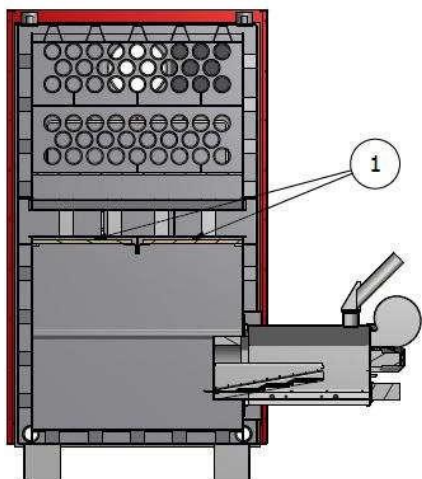


DRACO BIO 50:

- 1) Horní police – betonová cihla 470x285 – 1ks
- 2) Před hořák – šamotová cihla 420x225 – 1ks
420x110 – 1ks

DRACO BIO 75:

- 1) Horní police – šamotová cihla 420x225 – 2ks
- 2) Před hořák – šamotová cihla 420x225 – 2ks

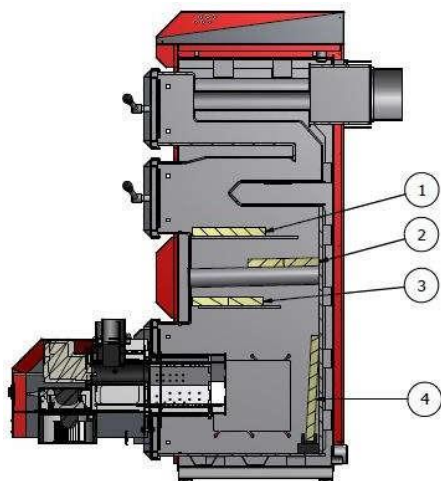


DRACO BIO 100:

- 1) Horní police – šamotová cihla
420x225 – 2ks

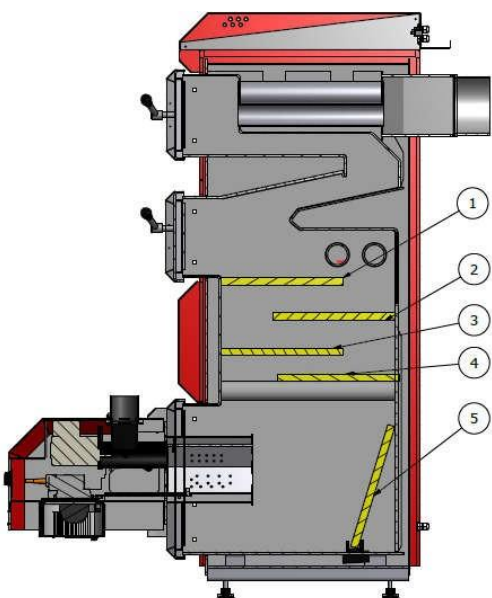
DRACO BIO 150:

- 1) Horní police – šamotová cihla 420x225 – 6ks



DRACO D BIO 15:

- 1) Horní police – ocelová deska
285x225 – 1ks
- 2) Na trubky – šamotová cihla
285x110 – 2ks
- 3) Dolní police – šamotová cihla
285x110 – 2ks
- 4) Před hořák – šamotová cihla
345x200 – 1ks

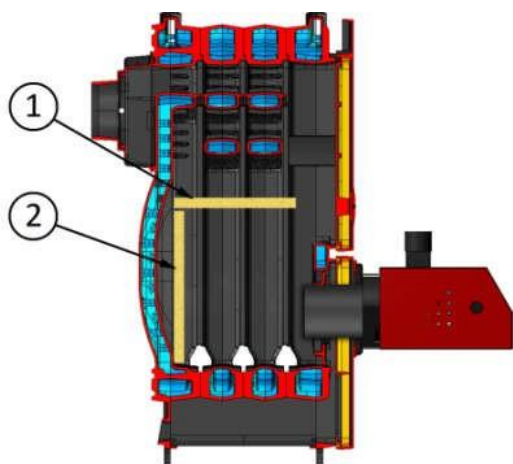


DRACO D BIO 22:

- 1) Horní police 1 – ocelová deska
345x345 – 1 ks
- 2) Horní police 2 – ocelová
deska 345x100 – 3ks
- 3) Horní police 3 – šamotová cihla
345x100 – 3ks
- 4) Na trubky – šamotová cihla
345x100 – 3ks
- 5) Před hořák – šamotová cihla
345x200 – 1ks

DRACO D BIO 30:

- 1) Horní police 1 – ocelová deska
345x345 – 1ks
345x100 – 1ks
- 2) Horní police 2 – ocelová deska
345x100 – 4ks
- 3) Horní police 3 – šamotová cihla
345x100 – 3ks
- 4) Na trubky – šamotová cihla
345x100 – 3ks
- 5) Před hořák – šamotová cihla
345x200 – 1ks



TYTAN BIO 20:

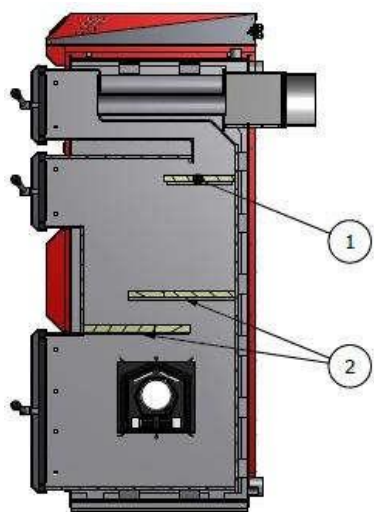
- 1) Nad hořák – šamotová cihla
345x100 – 3ks
- 2) Před hořák – šamotová cihla
345x200 – 1ks

TYTAN BIO 25 :

- 1) Nad hořák – šamotová cihla
345x100 – 4ks
- 2) Před hořák – šamotová cihla
345x200 – 1ks

TYTAN BIO 30 :

- 1) Nad hořák – šamotová cihla
345x100 – 4ks
- 2) Před hořák – šamotová cihla
345x200 – 1ks



DRACO ECO 16 D:

- 1) Horní police 1 – ocelová deska
345x200 – 1ks
- 2) Dolní police 1 – šamotová cihla
345x200 – 1ks + 345x100 – 1ks
- 3) Dolní police 2 – šamotová cihla
345x200 – 1ks + 345x100 – 1ks

DRACO ECO 30 D:

- 1) Horní police 1 – ocelová deska
420x225 – 1 ks
- 2) Dolní police 1 – šamotová cihla
420x225 – 1ks + 420x110 – 1ks
- 3) Dolní police 2 – šamotová cihla
420x225 – 1ks + 420x110 – 1ks

V případě nízkého kominového tahu může být deska na horní polici odsunuta směrem od zadní stěny výměníku a ponechána mezera asi 3-5 cm. V případě velmi nízkého tahu, aby se snížil odpor spalin kotlem, může být deska na horní polici odstraněna.