

## REGULACE HT-tronic® 900 Touch

Automatická regulace je vybavena barevným dotykovým displejem. HT-tronic 900 Touch umožňuje ovládání kotle, čerpadla přímého topného okruhu, čerpadla teplé vody, čerpadla topného okruhu směšovacího, servopohonu směšovacího ventilu, automatického zapalování (fotočidla), ovládání dvou podavačů pelet, spolupráce s jinými zdroji tepla a hlídání množství paliva v zásobníku. Regulace HT-tronic 900 Touch je charakterizována intuitivním ovládáním díky přehlednému grafickému dotykovému displeji a jednoduchému uživatelskému a servisnímu menu.



**NOVITERA**

TEPLO A POHODA

# HT ONE

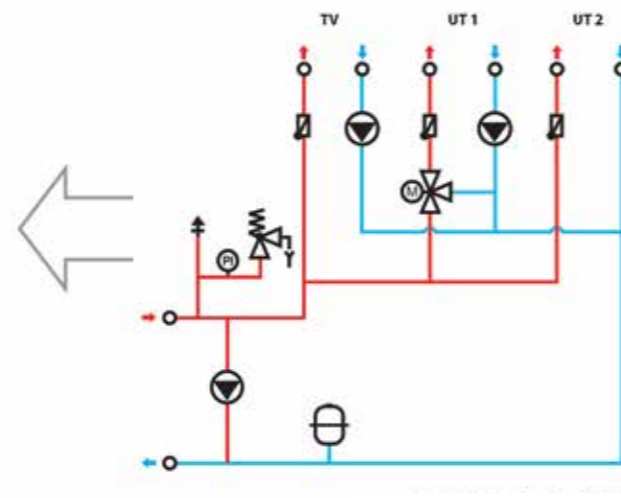
**NEJMENŠÍ CERTIFIKOVANÝ  
KOTEL NA PELETY VČETNĚ  
HYDRAULICKÉHO  
DOPOJENÍ**

Ceník ONE						DOTACE
Název	Výkon [kW]	Rozsah výkonů [kW]	Plocha vytápěná kotlem [m <sup>2</sup> ]	Cena bez DPH [Kč]	Cena s DPH [Kč]	SVT kód
HT ONE 8	8	2-8	20-80	96,000.00	116,160.00	SVT23864
HT ONE 11	11	4-11	40-110	98,500.00	119,185.00	SVT23865
HT ONE 15	15	5-15	50-150	101,900.00	123,299.00	SVT24502
HT ONE 20	20	6-20	60-200	106,900.00	129,349.00	SVT23866

Doplatek za větší zásobník: 6,000.00 Kč bez DPH a 7,260.00 Kč s DPH



Kotel s větším zásobníkem paliva



Hydraulické schéma kotle



minimální rozměry  
maximální účinnost  
technologická vyspělost  
jednoduchá instalace



VÝBAVA  
V HODNOTĚ  
**31.000**  
KČ V CENĚ KOTLE \*

### Popis

-  Pět let záruka na těsnost výměníku v souladu s podmínkami uvedenými v záručním listu.
-  Vysoká účinnost tepla > 90% díky automatické regulaci procesu spalování a konstrukci výměníku kotle.
-  Kompaktní konstrukce zajišťující minimální rozměry kotle.
-  Peletový hořák s mechanickým čištěním, vybaven automatickým zapalováním, fotočidlem a čidlem teploty hořáku.
-  Vertikální trubkový výměník tepla s mechanickým systémem pro automatické čištění výměníku.
-  Odtahový ventilátor, který stabilizuje práci kotle a usměrňuje komínový tah.
-  Turbulátory zvyšující výměnu tepla.
-  Kotel přizpůsobený k montáži v uzavřeném systému v souladu s platnými předpisy.
-  Ekvitermní dotyková regulace HT-tronic 900 Touch s barevným displejem. Řídí provoz 4 čerpadel a směšovacího ventilu. Pracuje s dálkovým ovládáním, termostaty a internetovým modulem. Má automatickou regulaci HT-Logic II.
-  Automatická regulace HT-Logic II je naprogramována dle výkonu zařízení tak, že automaticky vybírá provozní parametry a moduluje výkon hořáku v závislosti na teplotě kotle, což snižuje množství spotřebovaného paliva.
-  Kotel včetně hydraulického systému, který se skládá z: čerpadla teplé vody, čerpadla směšovacího ventilu, směšovacího ventilu s pohonem, ochranou ve formě expanzní nádoby a pojistného ventilu.
-  Kotel je chráněn proti nízkoteplotní korozi zkratovým čerpadlem a čidlem teploty zpátečky.

### Vybavení

#### ZÁKLADNÍ VYBAVENÍ

Automatický systém mechanického čištění výměníku  
 Hydraulický systém: čerpadlo TV, třicestrný směšovací ventil s čerpadlem ÚT  
 Bezpečnostní skupina: expanzní nádoba s pojistným ventilem  
 Ochrana zpátečky kotle čerpadlem  
 HT-tronic® 900 Touch



#### ROZŠÍŘOVACÍ MODULY

- HT-tronic MZ-2** Modul 2 čerpadel a servopohonů směšovacích ventilů
- HT-tronic Rooms** Panel dálkového ovládání s pokojovým termostatem
- HT-tronic TPP** Drátový pokojový termostat s týdenním programem
- HT-tronic TPBP** Bezdrátový pokojový termostat s týdenním programem
- HT-tronic Connect** Internetový modul
- HT-tronic Lambda** Optimalizátor procesu spalování



**\* VÝBAVA KOTLE V HODNOTĚ 31.000,- Kč OBSAHUJE:**

3 ks elektronických čerpadel,  
 třicestrný směšovací ventil s pohonem,  
 expanzní nádoba,  
 pojistný ventil,  
 odvzdušňovací ventil,  
 vypouštěcí ventil, (propojení v mědi)  
 HT-tronic Lambda

### Parametry



Palivo  
PELETY



Regulace  
HT-tronic® 900 Touch



VÝBAVA  
V HODNOTĚ  
**31.000**  
Kč V CENĚ KOTLE \*

Parametry <b>ONE</b>		Výkon [kW]	Rozsah výkonu [kW]	Plocha vytápěná kotlem [m <sup>2</sup> ]	Min. komínový tah [Pa]	Max. prac. teplota [°C]	Objem vody [l]	Max. pracovní tlak [bar]	Připojení ["]	Průměr kouřovodu [mm]	Hmotnost kotle [kg]	Objem zásobníku [dm <sup>3</sup> ]	Šířka kotle [cm]	Hloubka kotle [cm]	Výška kotle [cm]	Výška po střed kouřovodu [cm]
	8	2-8	20-80	10	85	26	2	1	80	188	80	57,5	66	125	10	
	11	4-11	40-110	12	85	32	2	1	80	201	80	57,5	66	125	10	
	15	5-15	50-150	14	85	41	2	1	80	232	130	70	76	140	10	
	20	6-20	60-200	16	85	60	2	1	80	266	130	70	76	140	10	
Příklady rozměrů kotle s větším zásobníkem paliva 140 l	8	2-8	20-80	10	85	26	2	1	80	220	140	67,5	66	140	10	
	11	4-11	40-110	12	85	32	2	1	80	233	140	67,5	66	140	10	